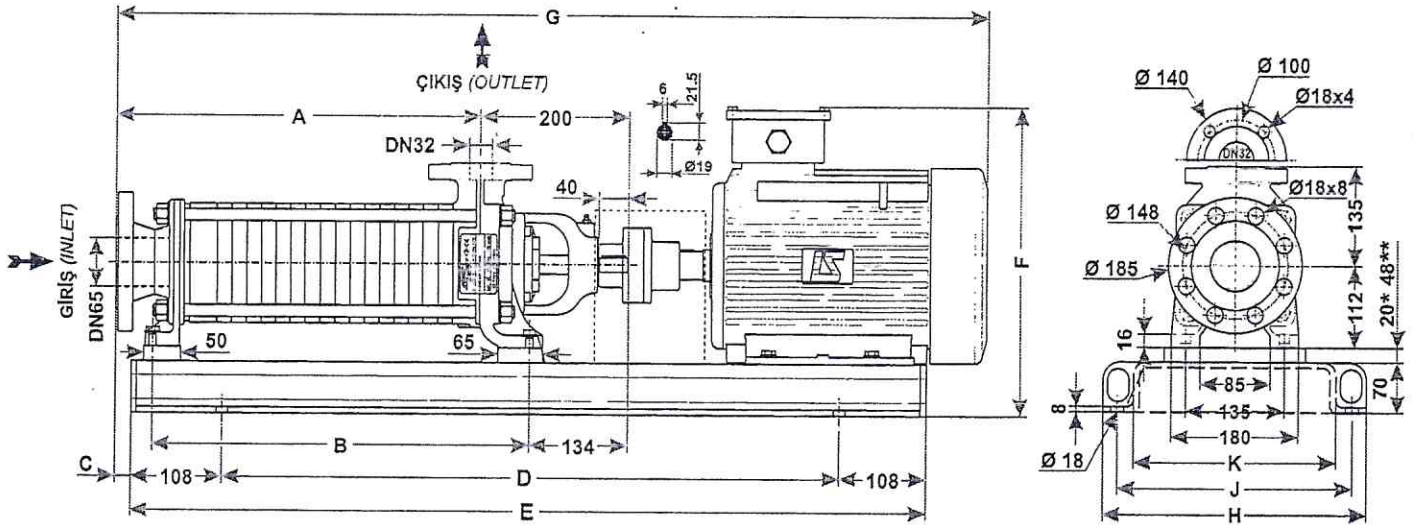


PSC 3001 - 3008

Motor Akupleli Montaj Ölçüleri / Dimensional Drawing of Pump with Electric Motor



*20mm lama 132 gövde motor için kullanılmaktadır / *20mm plate using for 132 size motor
**48mm lama 160 gövde motor için kullanılmaktadır / **40mm plate using for 160 size motor

Model No:	Motor 1450 rpm		Ölçüler [mm]										Ağırlık [Kg.]		
	KW	Gövde / Size	A	B	C	D	E	F	G	H	J	K	Çelik Pompa / Base Shaft Pump	Standart Elektrik Motoru / With Standard Electric Motor	Ex-Proof Elektrik Motoru / With Ex-Proof Electric Motor (FLSD, Ex d IIBT4)
PSC 3001	0.75	80 L	213	228	30	410	626	355	735	300	260	200	33	67	76
	1.1	90 S				460	676	400	785	300	260	200		71	94
PSC 3002	1.5	90 L	253	268	30	510	726	400	825	300	260	200	36	77	102
	2.2	100 L				560	776	410	880	320	280	220		85	106
PSC 3003	2.2	100 L	293	308	30	600	816	410	920	320	280	220	39	89	110
	3	100 L				640	856	420	960	320	280	220		92	115
PSC 3004	2.2	100 L	333	348	30	640	856	410	960	320	280	220	42	92	114
	3	100 L				640	856	420	960	360	320	260		95	118
PSC 3005	4	112 M	373	388	30	680	896	410	1000	320	280	220	45	100	122
	5.5	132 S				680	896	420	1000	360	320	260		110	135
PSC 3006	4	112 M	413	428	30	720	936	420	1040	360	320	260	48	112	138
	5.5	132 S				720	936	450	1080	380	340	280		129	179
PSC 3007	7.5	132 M	453	468	30	820	1036	450	1180	380	340	280	51	150	186
	4	112 M				760	976	420	1080	360	320	260		116	141
PSC 3008	5.5	132 S	493	508	30	800	1016	420	1125	360	320	260	54	138	187
	7.5	132 M				860	1076	455	1220	380	340	280		155	190
	11	160 M				1030	1246	560	1390	450	410	350		190	240

*Tolerans ± 3 mm / Tolerance ± 3 mm

**Alüminyum gövdeli elektrik motoru ağırlığıdır. / **Aluminum body electric motor weight.

Flanş ölçüleri PN40 DIN 2545 normuna uygundur / Flange dimensions are in accordance with PN40 DIN 2545